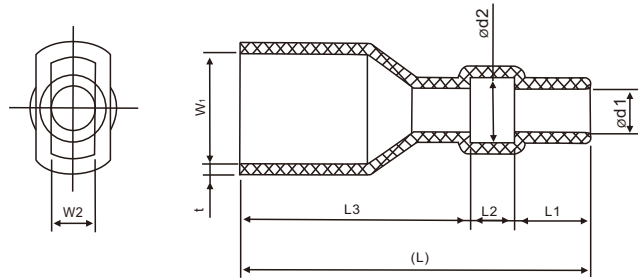
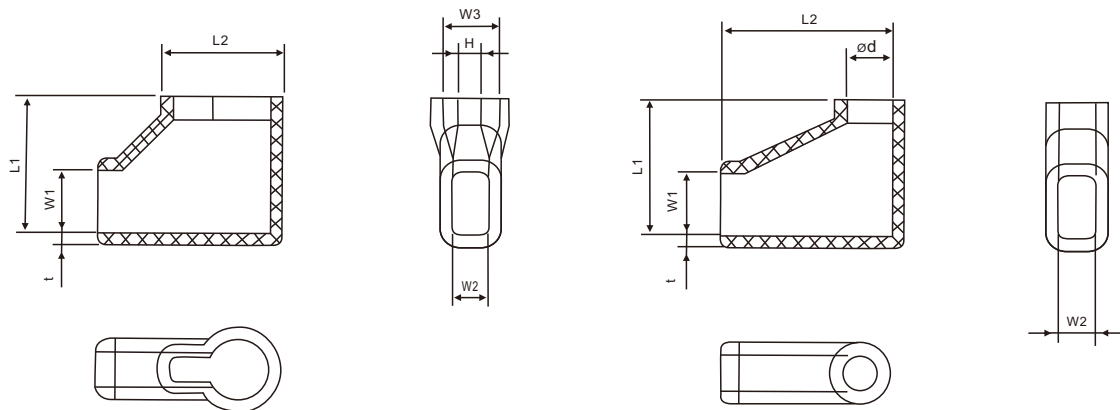


250软质护套系列 250 Soft protective shell series



编号 Model No	尺寸 Size (mm)									材质 Material	相当品番 Equivalent code of product
	ød1	ød2	L1 ± 1	L2	L3 ± 1	(L)	W1	W2	t <sup>+0.3</sup> / <sub>-0.2</sub>		
H-S250(ø2.0)	2.00	3.20	0.50	3.00	16.0	24.0	8.00	3.50	1.00	耐热PVC (105℃ 600V)	238020
H-S250(ø2.5)	2.50	4.50		3.00	16.0						238025
H-S250(ø3.0)	3.00	4.50		3.50	15.5						238030
H-S250(ø3.2)	3.20	4.70		2.50	16.5						238032
H-S250(ø3.5)	3.50	4.50		3.00	16.0						238035
H-S250(ø3.8)	3.80	5.30		2.50	17.5						238038
H-S250(ø4.0)	4.00	5.00		3.00	16.5						238040
H-S250(ø4.8)	4.80	6.30		2.50	17.5						238048
H-S250(ø6.0)	6.00	7.50		2.50	19.5						238060



类型 Style	编号 Model No	尺寸 Size (mm)								材质 Material	相当品番 Equivalent code of product	
		ød1	L1 ± 1	L1 ± 1	W1	W2	t <sup>+0.3</sup> / <sub>-0.2</sub>	H	W3			
后入型	H-F250		14.0	16.5	6.50	3.50	1.00	2.00	3.20	耐热PVC (105℃ 600V)	250250	
先入型	H-F250D(ø2.5)	2.50	13.5	17.5	8.50	4.50		1.00	2.00		3.20	248525
	H-F250D(ø3.0)	3.00										248530
	H-F250D(ø3.2)	3.20										248532
	H-F250D(ø4.0)	4.00										248540
	H-F250D(ø4.8)	4.80										248548
	H-F250D(ø5.0)	5.00										248550